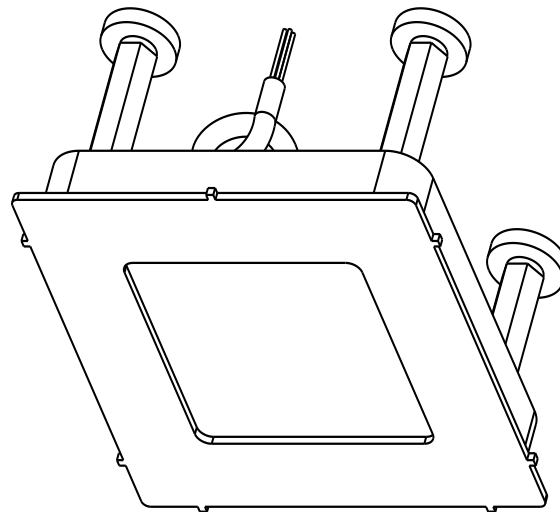
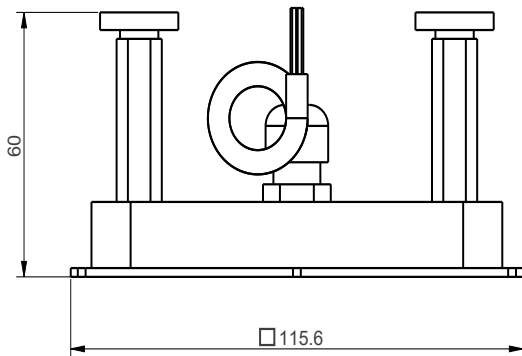
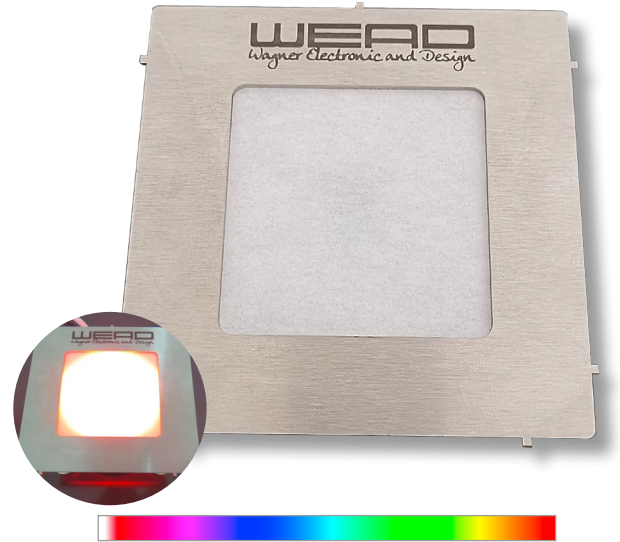


PRODUKTDATENBATT **LED KST QUAD 110**

**SPEZIFIKATION**

- Gehäuse massiv CNC gefertigt
- geringe Einbautiefe von 60mm
- Gehäuse aus Polycarbonat
- Front aus V4A Edelstahl
- aktuellste Philips-Lumileds verbaut
- 20 LEDs der 3W Klasse
- Ausleuchtungswinkel ca. 160°
- Montage mittels Magneten
- angenehme Abstrahlung durch Mattierung



**STANDARD**

- 15m PUR Leitung
- 20 LEDs
- RGBW, Farbwechsel mit separatem Weiß
- Systemspannung 24VDC
- Konstantstrom 350mA, (opt. 700mA)
- Einbautopf

**OPTIONEN**

- individuelle Gravur
- Kabellänge

**KUNDENSPEZIFISCHE**