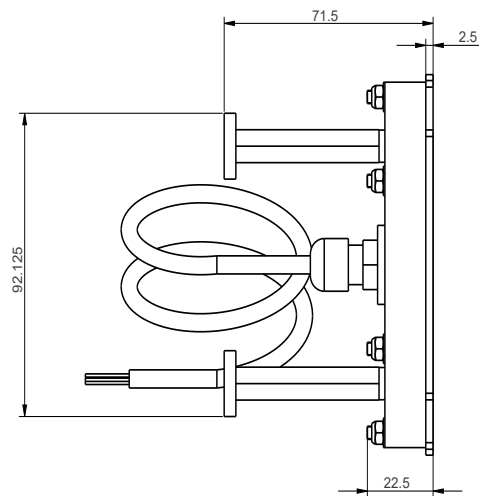
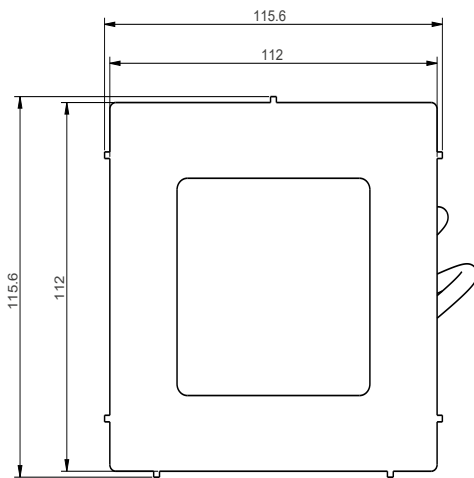
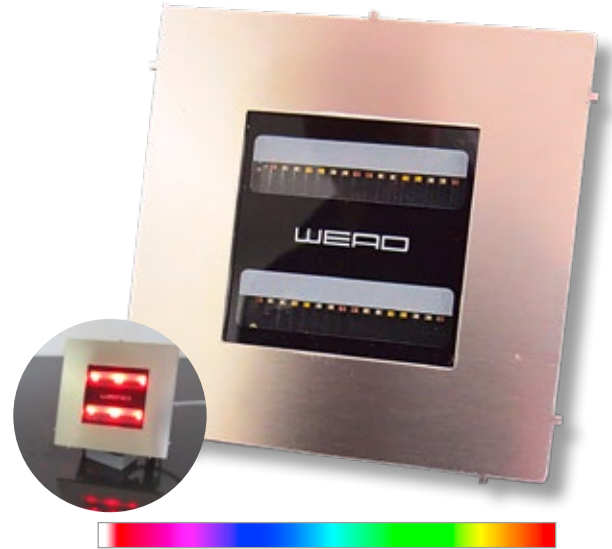


PRODUKTDATENBATT **LED QUAD 110**

**SPEZIFIKATION**

- keine sichtbaren Schrauben
- Gehäuse massiv CNC gefertigt
- geringe Einbautiefe von 75mm
- Gehäuse aus V4A Edelstahl
- aktuellste Philips-Lumileds verbaut
- 32 LEDs der 3W Klasse
- Ausleuchtungswinkel ca. 160°
- Montage mittels Magneten
- asymmetrische Abstrahlung durch selektive Mattierung



**STANDARD**

- 15m PUR Leitung
- 32 LEDs
- RGBW, Farbwechsel mit separatem Weiß
- Systemspannung 30VDC
- Konstantstrom 700mA

**OPTIONEN**

- individueller Druck
- Kabellänge
- individuelle Frontblende
- Einbautopf

**KUNDENSPEZIFISCHE**