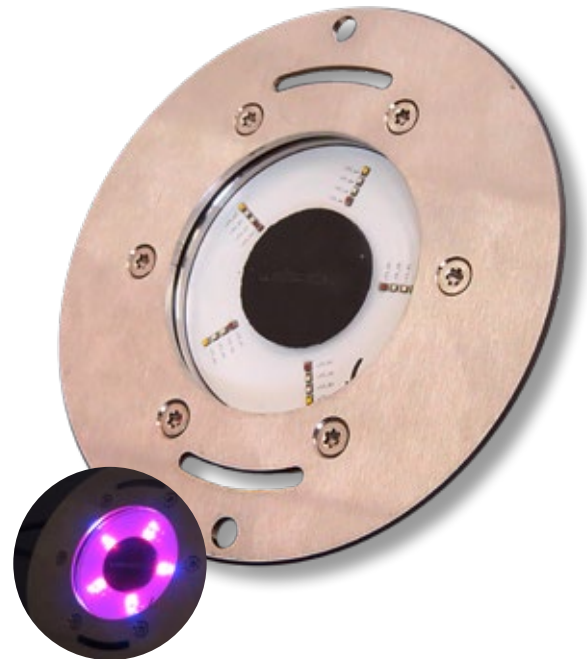
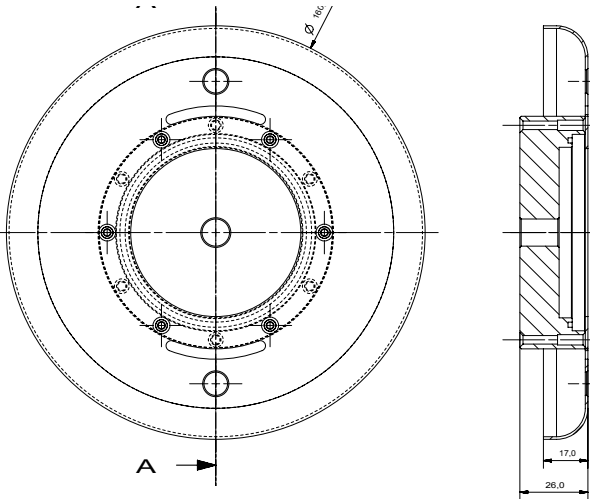


PRODUKTDATENBATT **LED ROUND 90**

SPEZIFIKATION

- Gehäuse massiv CNC gefertigt
- geringe Einbautiefe von 60mm
- Gehäuse aus V4A Edelstahl
- aktuellste Philips-Lumileds verbaut
- 20 LEDs der 3W Klasse
- Ausleuchtungswinkel ca. 160°



Darstellung mit Spezifischer-Blende, Grundkörper 90mm Durchmesser

STANDARD

- 15m PUR Leitung
- 20 LEDs
- RGBW, Farbwechsel mit separatem Weiß
- Systemspannung 24VDC
- Konstantstrom 700mA

OPTIONEN

- individueller Druck
- Kabellänge
- individuelle Frontblende
- keine sichtbaren Schrauben

KUNDENSPEZIFISCHE