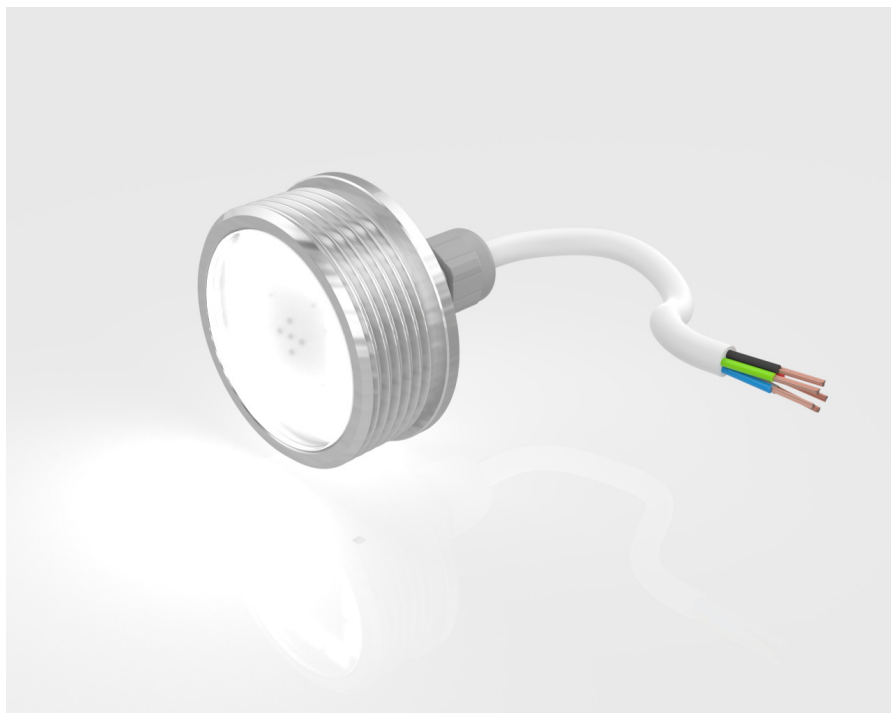


D050S1 LED ROUND 1,5"

Gewindeeinbauscheinwerfer

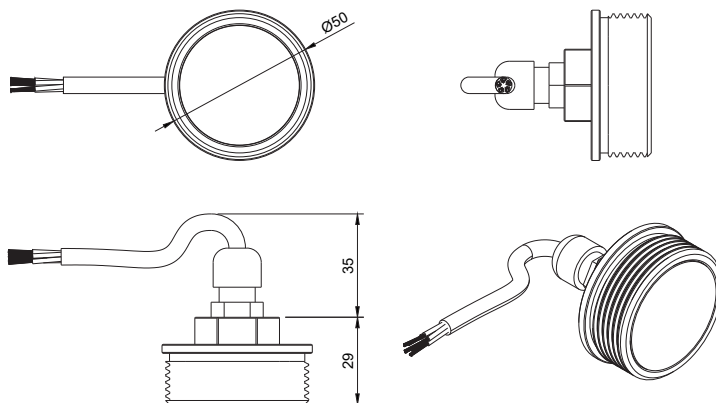
Effektlichtquelle auf kleinstem Bauraum:
Das Gehäuse ist aus massivem
Edelstahl gefertigt. Die Vorderseite ist
Glasklar vergossen und mit einer ein-
gelegten Kunststoff Scheibe zusätz-
lich geschützt.
Neueste LED Technologie in RGBW sorgt
für nahtlose Farbwechsel.

**Durchdachtes Design, langlebig,
effizient, eben WEAD.**



Spezifikationen

- Einbauöffnung: IG1,5"
- Einbautiefe: 25 mm.
zzgl. Kabeleinführung
- Gehäuse aus V4A Edelstahl / Acrylglas
- Gesamtleistung RGBW 4 W
- RGBW mit dediziertem weiß in 4500 K
Tageslichtweiß
- Ausleuchtungswinkel ca. 160°



Standard

- Systemspannung 24 VDC
- Konstanzspannung
- RGBW, Farbwechsel mit dediziertem
Weiß

Kundenspezifisch

- Kabellänge

Zubehör

- DMXCtrl4
- CV Box

