

# D120P1

## LED ROUND KST

○ RUNDES LEUCHTBILD

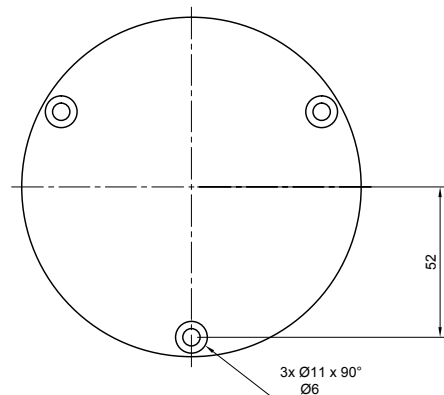
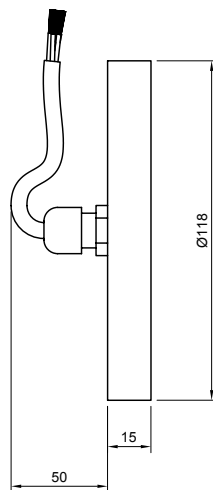
### Unterwasserscheinwerfer

Klassisch, rund und stilvoll: Das Gehäuse des LED round KST besteht aus Polycarbonat und ist massiv CNC-gefertigt – ganz ohne exponierte Metallteile. Einfachste Montage und neueste RGBW Multichip LEDs mit integriertem Chip in Tageslichtweiß sorgen für nahtlose Farbwechsel und klares Weiß. Die LEDs wurden kreisförmig angeordnet. Durchdachtes Design für ein harmonisches Leuchtbild.



### Spezifikationen

- Einbauöffnung: D = 120 mm
- Einbautiefe: 50 mm
- Gehäuse aus Polycarbonat
- Keine exponierten Metallteile
- Sole- und salzwasserbeständig
- Gesamtleistung RGBW ON 27/55 Watt
- Rundes Leuchtbild
- Mit dediziertem Weiß in 4500K (Tageslicht)
- Ausleuchtungswinkel ca. 160°



### Standard

- Systemspannung 24VDC
- Konstantstrom 350/700mA
- RGBW: Farbwechsel mit separatem Weiß
- 15m PUR Leitung
- Solebeständige Ausführung

### Kundenspezifisch

- Individuelles Branding
- Kabellänge
- Einbaunische

### Zubehör

- DMX Ctrl oder CC Box

