

MN110F1 NICHE Q110 FOIL

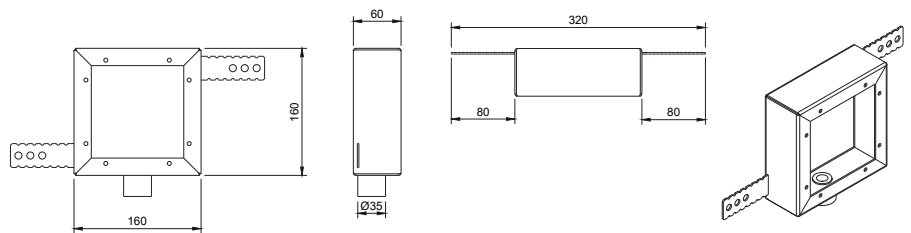
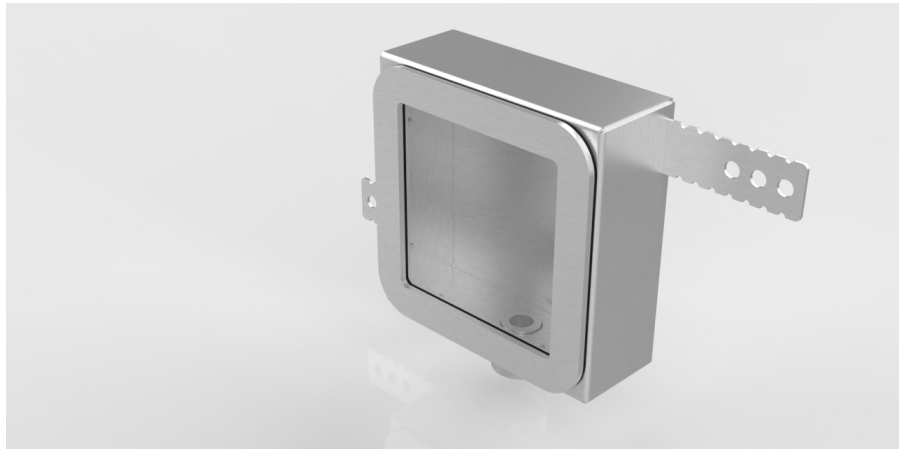
Mounting Niche

Unsere Scheinwerfertöpfe sind so konstruiert, dass die dazu passenden Scheinwerfer planeben im Folienbecken ihren Platz finden.

Vor dem Einbau wird das Beckenflies etwas größer als die Blende ausgeschnitten eine entsprechende Schablone ist verfügbar. Danach wird die mitgelieferte Dichtung zwischen Poolfolie und Einbautopf ausgerichtet.

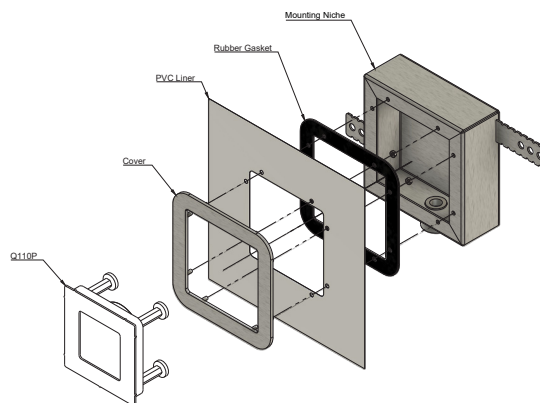
Der Nischen-Flansch, an dem kleine Gewindestifte angeschweißt sind, wird nun in die Löcher der Nische gesteckt und von innen verschraubt.

Für das Ausschneiden des Flieses und das Anschrauben des Covers kann dabei auf spezifisches Zubehör von WEAD zurückgegriffen werden.



Spezifikationen

- Abmessungen: 160 x 160 mm
zzgl. je 80 mm Betonkralle
- Einbautiefe: 60 mm
- Gehäuse aus Edelstahl 1.4462 gefertigt
- Nischencover aus Edelstahl V4A gefertigt
- keine sichtbaren Schrauben
- Magnetische Befestigung der Scheinwerfer
- Edelstahlanschweißmuffe 3/4" IG außen



Standard

- Betonkrallen
- Befestigungsschrauben

Zubehör

- Einbauschablone
- Ringschlüssel

