

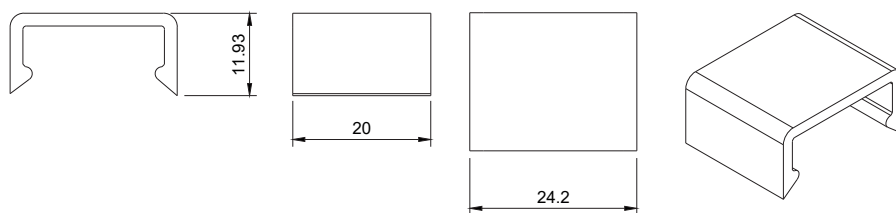
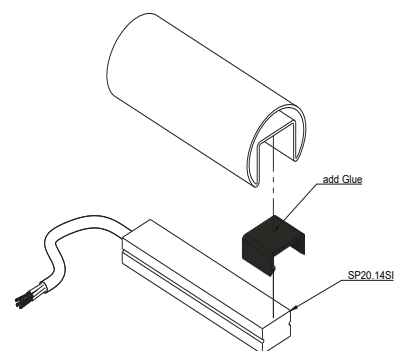
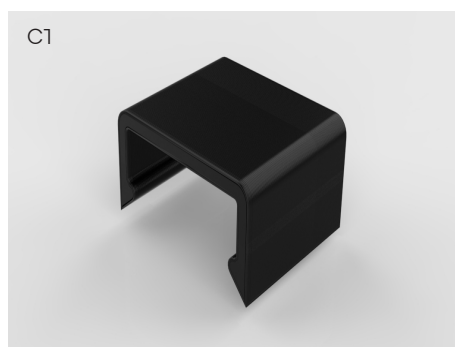
MN2014C1 MN2014C2

MONTAGE-
CLIP FÜR
SP20.14

Kunststoff Clip 3D gedruckt für Handlaufprofil

Der Kunststoffclip MN2014C ist so ausgelegt, dass er, eingeklebt in ein Standard Geländer-Nut-Rohr, den Stripe SP20.14 ideal befestigt. Nach dem einkleben der Clips wird der LED Streifen in die Clips eingedrückt und verschwindet damit vollständig im Handlaufprofil.

Die Variante MN2014C2 ermöglicht darüber hinaus das Verlegen eines weiteren Kabels unterhalb des LED Streifens.



Spezifikationen

- Abmessungen: 25 x 12 mm
- Lieferlänge: 20 mm
- Profilclip aus Kunststoff
- Befestigungsmöglichkeit durch kleben
- Für Geländer-Nut-Rohr 42,4 mm mit einer Öffnung von ca. 24 mm Breite
- Empfohlen werden 3-4 Clips pro Meter

