

MIN575F1

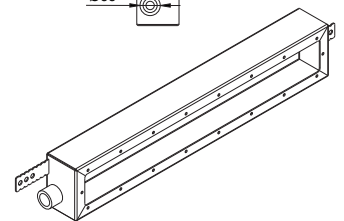
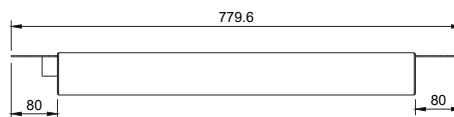
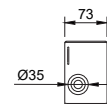
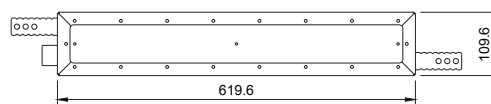
NICHE
L575 FOIL

Mounting Niche

Unsere Scheinwerfertöpfe sind so konstruiert, das die dazu passenden Scheinwerfer planeben im Folienbecken ihren Platz finden.

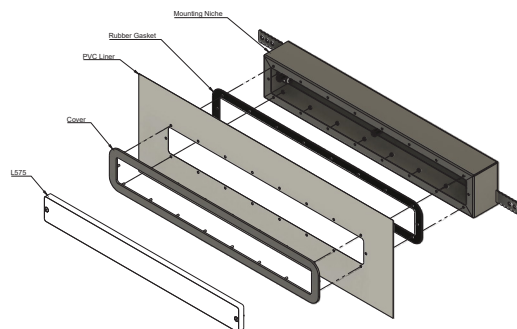
Vor dem Einbau wird das Beckenflies etwas größer als die Blende ausgeschnitten eine entsprechende Schablone ist verfügbar. Danach wird die mitgelieferte Dichtung zwischen Poolfolie und Einbautopf ausgerichtet. Der Nischen-Flansch, an dem kleine Gewindestifte angeschweißt sind, wird nun in die Löcher der Nische gesteckt und von innen verschraubt.

Für das Ausschneiden des Flieses und das Anschrauben des Covers kann dabei auf spezifisches Zubehör von WEAD zurückgegriffen werden.



Spezifikationen

- Abmessungen: 620 x 110 mm
zzgl. je 80 mm Betonkralle
- Einbautiefe: 73 mm
- Gehäuse aus Edelstahl V4A gefertigt
- Befestigung des Scheinwerfers mit
nur 2 Schrauben
- Nischencover aus Edelstahl V4A gefertigt
- Edelstahlanschweißmuffe 3/4" IG außen



Standard

- Betonkrallen
- Befestigungsschrauben

Zubehör

- Einbauschablone
- Ringschlüssel

