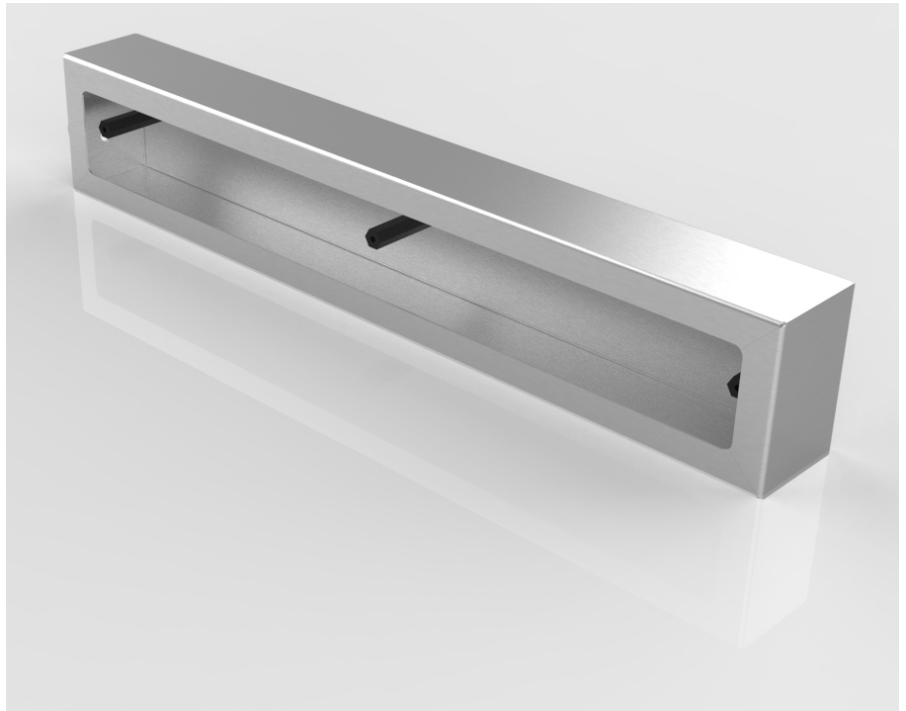


MN575S1 NICHE L575 STAINLESS

Mounting Niche

Der Scheinwerfertopf MN110S1 ist so konstruiert, dass die dazu passenden Scheinwerfer planeben im Edelstahlbecken verbaut werden können. Zuerst wird die passende Öffnung aus der Poolwand ausgeschnitten. Der Topf wird danach von hinten an die Wand gehalten und mit der Innenkante verlaufend verschweißt. Danach werden die 3 Distanzen eingeschraubt und daran der Scheinwerfer befestigt.



Spezifikationen

- Abmessungen: 620 x 110 mm
- Einbautiefe: 73 mm
- Gehäuse aus Edelstahl V4A gefertigt
- Befestigung des Scheinwerfers mit nur 2 Schrauben
- Edelstahlanschweißmuffe 3/4" IG außen

