

# MN110S1

LED  
QUAD STEEL

= DOPPEL-REIHIGES LEUCHTBILD

## Unterwasserscheinwerfer

High Performance in einzigartigem Design: Das Gehäuse wird aus massivem Edelstahl gefertigt. Die Magnetische Befestigung ist ein Feature das gefällt. Durch die selektive Mattierung der Klarglasscheibe ist der Scheinwerfer blendarm. Der Verzicht auf optische Systeme erhöht den Wirkungsgrad erheblich. Neueste LED Technologie in RGBW sorgt für nahtlose Farbwechsel. Durchdachtes Design, langlebig, effizient, eben WEAD.

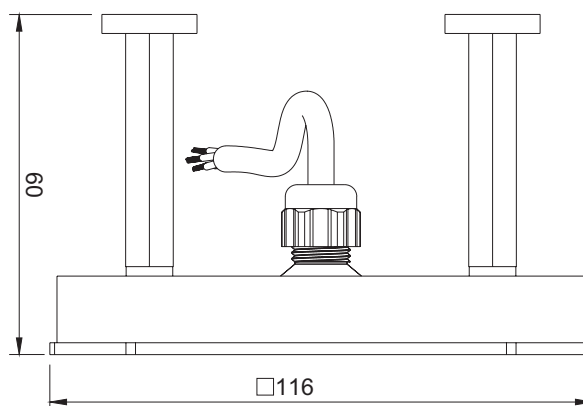
Die Einbaunische ist wahlweise erhältlich für:

- Edelstahl
- Folie



## Spezifikationen

- Einbauöffnung: 116 x 116 mm
- Einbautiefe: 60 mm
- Gehäuse: V4A Edelstahl
- Blende: V4A Edelstahl
- Leistung LEDs ON 75 Watt
- Keine sichtbaren Schrauben
- Magnetische Befestigung im 1.4462 Topf
- Mit dediziertem Weiß in 4500 K (Tageslicht)
- Selektive Mattierung
- Ausleuchtungswinkel ca. 160°



## Standard

- Systemspannung 30 VDC
- Konstantstrom 700 mA
- RGBW: Farbwechsel mit dediziertem Weiß
- 15m Anschlussleitung

## Kundenspezifisch

- Individuelles Branding
- Kabellänge
- Verringerte Einbautiefe

## Zubehör

- Edelstahltopf MN110S1
- Folientopf MN110F1
- DMX Ctrl oder CC Box

